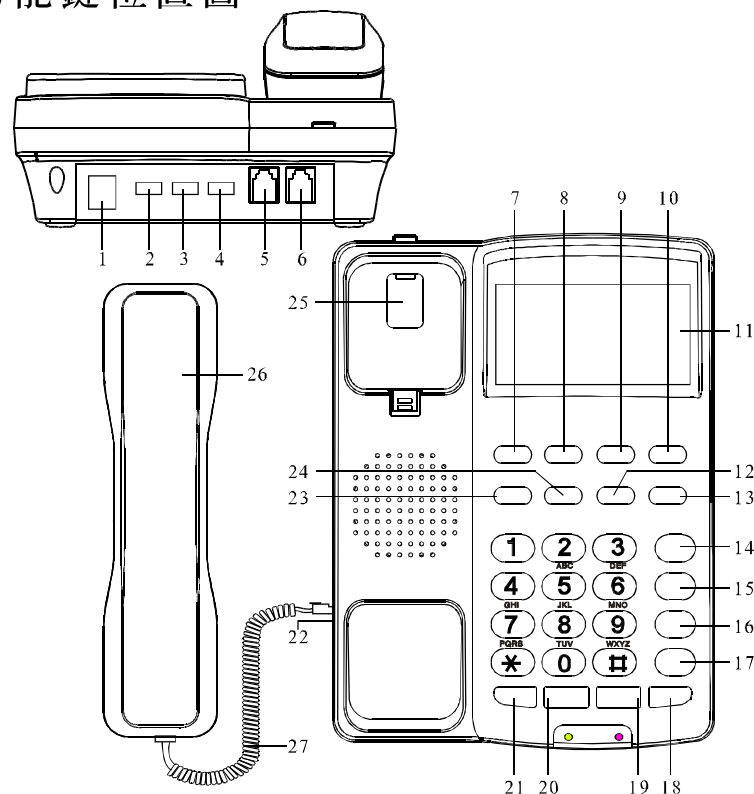


瑞通電話 型號：RS-822HFC

承蒙惠顧使用瑞通電話，本公司表達最高謝意，在您使用前務請詳閱本說明書。並妥為保管，以備日後參考。

一.功能鍵位置圖



- | | | |
|--------------|------------|-----------|
| 1、7.5V直流電源插口 | 10、記憶2 鍵 | 19、一線 鍵 |
| 2、轉接秒數開關 | 11、顯示幕 | 20、二線 鍵 |
| 3、二線鈴聲大、小、關 | 12、下查 鍵 | 21、三方通話 鍵 |
| 4、一線鈴聲大、小、關 | 13、來電 鍵 | 22、聽筒線插座 |
| 5、二線外端線插口 | 14、刪除 鍵 | 23、去電 鍵 |
| 6、一線外端線插口 | 15、轉接 鍵 | 24、上查 鍵 |
| 7、設置/追撥 鍵 | 16、重撥/暫停 鍵 | 25、切斷 鍵 |
| 8、儲存 鍵 | 17、保留/回撥 鍵 | 26、聽筒 |
| 9、記憶1 鍵 | 18、☐(免持) 鍵 | 27、聽筒線 |

二.功能設置

雙線話機待機狀態下，按“設置/追撥”鍵進入設置菜單，按“上查”或“下查”鍵進行選擇，螢幕依次顯示“時間”-“本地碼”-“防盜”-“回撥”-“亮度”-“鈴聲”並閃爍，選擇到需要設定的項目後，按“設置/追撥”鍵進入設定模式。
(註：摘掛機或十秒鐘內無任何操作即退出設置狀態)。

●設置日期、時間

雙線話機待機狀態下，按“設置/追撥”鍵，螢幕顯示“時間”且閃爍，再按“設置/追撥”鍵進入時間的設置，其螢幕下方顯示年份及星期且年份的最後一位閃爍，按“上查”或“下查”鍵調整到合適的年份，按“設置/追撥”鍵移動光標到月份調整，依此類推，設置完成按“設置/追撥”鍵儲存，螢幕返回到待機狀態。註：時間為12小時制。

●設置本地碼

雙線話機待機狀態下，按“設置/追撥”鍵，進入菜單設定模式，再按“上查”或“下查”鍵，直到“本地碼”圖標閃爍，按“設置/追撥”鍵進入，此時螢幕顯示“-”並閃爍，直接輸入您所需要的本地碼(若之前已設置本地碼，則顯示已設置的本地碼，可按“刪除”鍵刪除)，輸入完成，按“設置/追撥”鍵儲存，螢幕返回到待機狀態。

●設置防盜

雙線話機待機狀態下，按“設置/追撥”鍵，進入菜單設定模式，再按“上查”或“下查”鍵，直到“防盜”圖標閃爍，按“設置/追撥”鍵進入，此時螢幕顯示“OFF”(表示防盜為關閉)，按“上查”或“下查”鍵，螢幕顯示“ON”(表示防盜為開啓)，設置完成，按“設置/追撥”鍵儲存，螢幕返回到待機狀態。註：本機具有超強的防盜打功能，當防盜功能開啓時，如果有人非法併機盜打電話，話機會發出干擾信號，直到盜打者掛機為止。若用戶自身需要併接分機，請關閉防盜報警功能。

●設置回撥功能

雙線話機待機狀態下，按“設置/追撥”鍵，進入菜單設定模式，再按“上查”或“下查”鍵，直到“回撥”圖標閃爍，按“設置/追撥”鍵進入，此時螢幕顯示“0”並閃爍，直接輸入您所需加撥號碼“0~9”，輸入完成，按“設置/追撥”鍵儲存，螢幕返回到待機狀態。

●設置亮度功能

雙線話機待機狀態下，按“設置/追撥”鍵，進入菜單設定模式，再按“上查”或“下查”鍵，直到“亮度”圖標閃爍，按“設置/追撥”鍵進入，此時螢幕顯示“LCD-03”，按“上查”或“下查”鍵調整至合適的亮度，按“設置/追撥”鍵儲存。共有5級亮度可選。

●設置鈴聲

雙線話機待機狀態下，按“設置/追撥”鍵，進入菜單設定模式，再按“上查”或“下查”鍵，直到“鈴聲”圖標閃爍，按“設置/追撥”鍵，螢幕左上角顯示“1”字符且閃爍，表示進入一線鈴聲設置，同螢幕顯示“----N----”(N為數字1~16)，表示有16種鈴聲可選，按“上查”或“下查”鍵選擇，按“設置/追撥”鍵儲存並進入2線鈴聲設置，螢幕左上角顯示“2”字符且閃爍，設置方法同一線鈴聲設置。當一線或二線來電響鈴時，按“上查”鍵或“下查”鍵選擇不同鈴聲，此時螢幕顯示當前鈴聲序號“----N----”(N為數字1~16，表示有16種鈴聲可選)。

三.使用方法

●外線通話

在待機狀態下，提起聽筒或按☐(☐)後，即可接通一線並聽到撥號音，螢幕顯示“1L”表示已接通一線。

外線響鈴時，“1L”或“2L”閃爍，表示一線或二線有電話需要接聽，此時提起聽筒接通來鈴的線路，螢幕顯示相對應的“1L”或“2L”。

若雙線同時響鈴時，提起聽筒將只接通一線，如需要，也可按“一線”鍵或“二線”鍵來決定接通一線或二線。

● 重撥／暫停鍵

當您在摘機未撥號前，按重撥／暫停鍵⑬，本機將重撥最後一次曾撥打過的電話號碼。在摘機已撥號狀態下，按重撥／暫停鍵⑬，話機會暫停3.6秒再撥出後續號碼。

● 轉接鍵

通話過程中按轉接鍵⑮再按分機號碼，可將該通話轉接到指定的分機。

● 轉接時間調整

此功能配合內部交換機系統，依交換機規格將轉接秒數調整鈕②，調整至適當位置。

● 鈴聲音量調整

鈴聲音量調整鈕③、④，可分別調整二、一線鈴聲音量大、小、關位置。

● 保留及三方通話功能

1. 當一線或二線通話中按保留／回撥鍵⑰，可將外線處於保留狀態（即向對方發送音樂，保留鍵有靜音功能），再按一線鍵⑱或二線鍵⑳可解除保留，繼續與外線通話。
2. 當一線與外線通話中，二線來電響鈴時，可按保留／回撥鍵⑰保留原來通話，再按二線鍵㉑進入二線與外線通話，此時按三方通話鍵㉒可進入三方通話。

● 追撥功能

當一線免持撥打電話過程中，如遇對方線路忙，可直接按設置／追撥鍵⑦進入自動追撥狀態，聽到回鈴音表示電話已撥通，提起聽筒即可與對方通話。（若二線免持撥打電話啟用自動追撥時，本機將切斷二線轉到一線進入自動追撥）。

● 記憶1、記憶2鍵及儲存功能

本機特設兩組單鍵記憶及10組雙鍵記憶儲存功能：

- A、記憶鍵儲存：在待機狀態下，預撥號、來電查詢或去電查詢時，按“記憶1”或“記憶2”鍵，當前顯示的號碼會被存入相應的“記憶1”或“記憶2”。
- B、記憶鍵刪除：在待機狀態下，按“記憶1”鍵或“記憶2”鍵，螢幕點亮“儲存”標志且顯示相對應的組數及號碼（超出14位按“下查”鍵查詢未顯示號碼），若想刪除此號碼，可連續按“設置／追撥”鍵即可。
- C、記憶鍵使用：在待機狀態下，按“記憶1”鍵或“記憶2”鍵，再按“一線”鍵或“二線”鍵或□⑳鍵或提起聽筒即可將相應記憶鍵上的號碼撥出；在摘機狀態下，直接按“記憶1”鍵或“記憶2”鍵即可將號碼撥出。
- D、儲存功能：在待機狀態下，按“儲存”鍵，螢幕顯示“儲存”及“1”字符，同螢幕顯示“NO CODE”（表示無儲存號碼），若已儲存過號碼則顯示儲存的號碼，按“設置／追撥”鍵，螢幕顯示“-”此時：
 - ①、可再一次按“設置／追撥”鍵直接清除已有儲存的號碼。
 - ②、也可重新輸入新的號碼，按“設置／追撥”鍵，再按“儲存”鍵即可完成第一組雙鍵記憶的儲存，螢幕返回到待機狀態；按“儲存”鍵，螢幕顯示“儲存”及“1”字符，按“上查”鍵或“下查”鍵選擇要儲存的地址（1~10），儲存方法同上。

E、雙鍵記憶的撥打：在待機狀態下，按“儲存”鍵，再按“上查”或“下查”鍵，查詢到想要撥打的號碼直接按“一線”鍵或“二線”鍵或□⑳鍵或提起聽筒即可將號碼撥出。

● 來電號碼的查詢、刪除及回撥

雙線話機待機狀態下，按“來電”鍵，再按“上查”或“下查”鍵，可查來電信息且螢幕上顯示相對應的“1”或“2”線來電，本機可存儲60組來電信息，（最多只儲存16位，如果大於16位則只儲存前16位），如果來電大於14位，可按“下查”鍵查詢後續號碼，超過最大來電組數時，最早的來電記錄會被新的替換。

- A、當查詢到某條不需要的號碼，按一下“刪除”鍵可刪除該組號碼。長按“刪除”鍵3秒鐘，可刪除所有來電信息。
- B、查詢到某組要回撥的號碼，按“保留／回撥”鍵，可將該組號碼加“N(0~9)”回撥。

● 去電號碼的查詢、刪除及重撥

雙線話機待機狀態下，按“去電”鍵，再按“上查”或“下查”鍵，可查詢本機曾撥打過的電話號碼，本機可存儲20組去電信息，（最多只儲存16位，如果大於16位則只儲存前16位）如果去電大於14位，可按“下查”鍵查詢後續號碼，超過最大去電組數時，最早的去電記錄會被新的替換。（摘機6秒開始計時後才會被記錄）

- A、當查詢到某條不需要的號碼，按一下“刪除”鍵可刪除該組號碼。長按“刪除”鍵3秒鐘，可刪除所有去電信息。
- B、查詢到某組要重撥的號碼，按□⑳鍵或提起聽筒即可將該組號碼撥出。